



标准规格

型号	2V025-06	2V025-08	2V130-15	2V130-15	2V250-20	2V250-25
工作介质	空气、水、油					
动作方式	直动式			内部先导式		
初始状态	常闭型					
流通孔径(Φmm)	2.5	2.5	13.0	13.0	25	25.0
CV值	0.23	0.23	6.20	6.20	13.00	13.00
*接管口径	PT1/8	PT1/4	PT3/8	PT1/2	PT3/4	PT1
使用流体粘度	20CST以下					
使用压力范围	0~1.0MPa(0~145psi)			0.05~1.0MPa(7~145psi)		
保证耐压力	1.5MPa(215psi)					
本体材质	铜表面镀镍处理			黄铜		
密封件材质	VITON			NBR		
励磁时音	0.05秒以下					

符号



产品特性

2V025系列

- 1、直动常闭型二口二位电磁阀，换向迅速、灵敏；
- 2、结构轻巧、紧凑；
- 3、阀体材质为黄铜，电磁线圈耐热等级为B级，密封件材质为氟橡胶(VITON)，适用于多种工作介质。

2V130、250系列

- 1、膜片先导式二口二位电磁阀，能耗低，流量大；
- 2、开启压力低，操作压关<0.05Mpa；
- 3、阀体材质为黄铜，电磁线圈耐热等级为B级，密封件材质NBR。

线圈规格

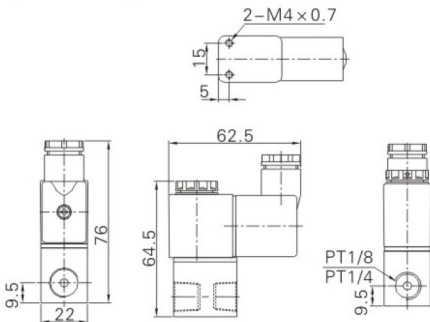
电源种类	电源频率 (Hz)	容许电压变动	接线方式	功耗 (AV/W)	绝缘等级	温升(°C)
AC	50	± 15%	DIN插座式 出线式	7.0VA	B级	35
	60			7.0W		45
DC	-	± 10%				

型号表示方法

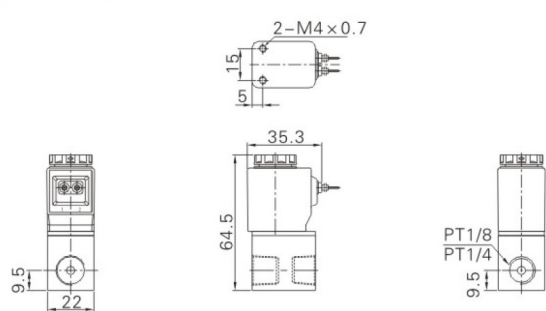


外形尺寸图(毫米)

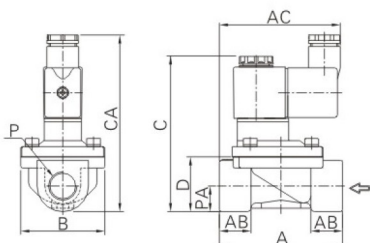
● 2V025DIN插座式



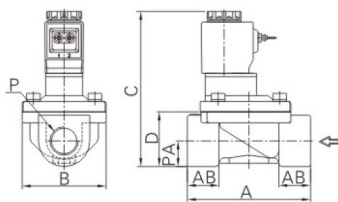
● 2V025出线式



● 2V130、250DIN插座式



● 2V130、250出线式



型号\符号	A	AB	AC	B	C	CA	D	P	PA
2V130-10	72	18.5	71	49	91	103	32	PT3/8	15
2V130-15	72	18.5	71	49	91	103	32	PT1/2	15
2V250-20	102	23	74	77.5	107.5	120	45	PT3/4	21
2V250-25	102	23	74	77.5	107.5	120	45	PT1	21

执行元件
Execution Element

控制元件
Control Units

气源处理元件
Air Source Treatment Units

气动辅件
Pneumatic Accessory