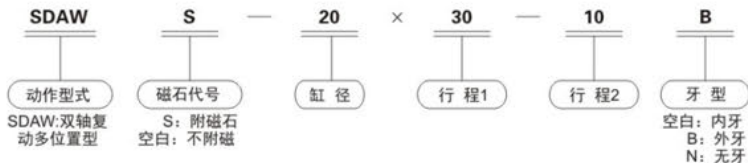




### 型号表示方法



### 订货举例

- 欲订购缸径为20mm, 行程1为30mm, 行程2为10mm附磁石, 活塞杆牙型为外牙型式的双轴复动多位置超薄气缸, 其正确的订购代码为: SDAWS-20×30×10-B
- 欲订购缸径为63mm, 行程1为35mm, 行程2为10mm, 不附磁石, 活塞杆牙型为无牙型式的双轴复动多位置超薄气缸, 其正确的订购代码为: SDAW-63×35×10-N.

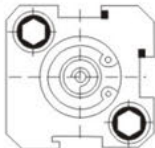
### 符号



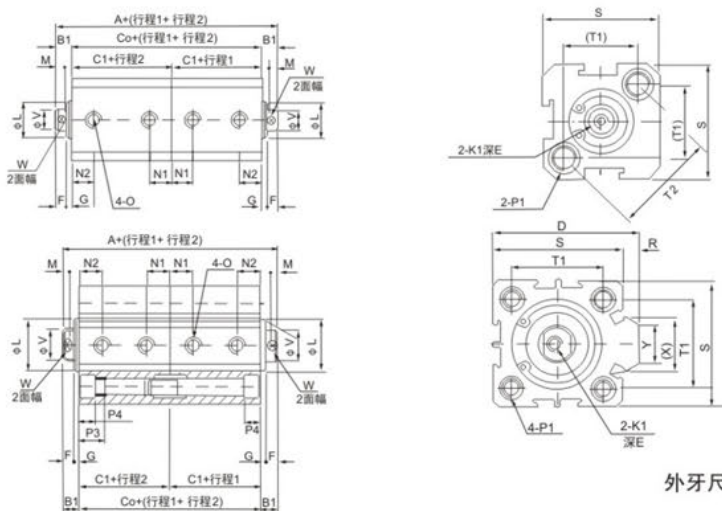
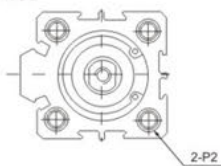
### 外形尺寸图(毫米)

#### ● SDAW、SDAWS型

Φ12-Φ16



Φ20-Φ100



型式 内径\符号	不附磁			附磁			B1	D	E	F	G	K1	L	M	N1		N2	
	A	CO	C1	A	CO	C1									S=5	S>5	S=5	S>5
12	44	34	17	64	54	27	5	-	6	4	1	M3×0.5	10.2	3	5		7.5	
16	48	37	18.5	68	57	28.5	5.5	-	6	4	1.5	M3×0.5	11	3	5.5		8	
20	50	39	19.5	70	59	29.5	5.5	36	8	4	1.5	M4×0.7	13	3	5.5		9	
25	54	42	21	74	62	31	6	42	10	4	2	M5×0.8	17	3	5.5		9.2	
32	63	49	24.5	83	69	34.5	7	50	12	4	3	M6×1	22	3	6.5	9		9
40	66	52	26	86	72	36	7	58.5	12	4	3	M8×1.25	28	3	7.5		9.5	
50	74	56	28	94	76	38	9	71.5	15	5	4	M10×1.5	38	3	8	10.5	8	10.5
63	82	64	32	102	84	42	9	84.5	15	5	4	M10×1.5	40	3	9.5	11	9.5	12
80	104	82	41	124	102	51	11	104	20	6	5	M14×1.5	45	4	11.5	14.5	11.5	14.5
100	126	102	51	146	122	61	12	124	20	7	5	M18×1.5	55	4	16	20.5	16	20.5

内径\符号	O	P1	P2	P3	P4	R	S	T1	T2	V	W	X	Y
12	M5×0.8	φ6.5牙M5×0.8通孔: φ4.2	-	12	4.5	-	25	16.2	23	6	5	-	-
16	M5×0.8	φ6.5牙M5×0.8通孔: φ4.2	-	12	4.5	-	29	19.8	28	6	5	-	-
20	M5×0.8	双边: φ6.5牙M5×0.8通孔: φ4.2	双边: φ6.5通孔: φ5.2	14	4.5	2	34	24	-	8	6	11.3	10
25	M5×0.8	双边: φ8.2牙M6×1.0通孔: φ4.6	双边: φ8.2通孔: φ6.2	15	5.5	2	40	28	-	10	8	12	10
32	PT1/8	双边: φ8.2牙M6×1.0通孔: φ4.6	双边: φ8.2通孔: φ6.2	16	5.5	6	44	34	-	12	10	18.3	15
40	PT1/8	双边: φ10牙M8×1.25通孔: φ6.5	双边: φ10通孔: φ8.2	20	7.5	6.5	52	40	-	16	14	21.3	16
50	PT1/4	双边: φ11牙M8×1.25通孔: φ6.5	双边: φ11通孔: φ8.5	25	8.5	9.5	62	48	-	20	17	30	20
63	PT1/4	双边: φ11牙M8×1.25通孔: φ6.5	双边: φ11通孔: φ8.5	25	8.5	9.5	75	60	-	20	17	28.7	20
80	PT3/8	双边: φ14牙M12×1.75通孔: φ9.2	双边: φ14通孔: φ12.3	25	10.5	10	94	74	-	25	22	36	26
100	PT3/8	双边: φ17.5牙M14×2通孔: φ11.3	双边: φ17.5通孔: φ14.2	30	13	10	114	90	-	32	27	35	26