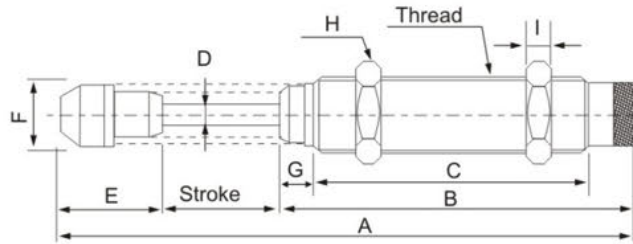




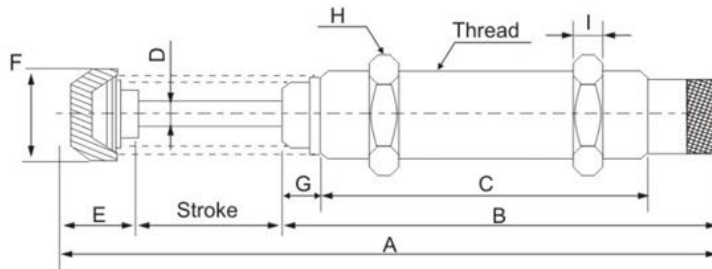
外形尺寸图(毫米)

● AD2540



● AD3625

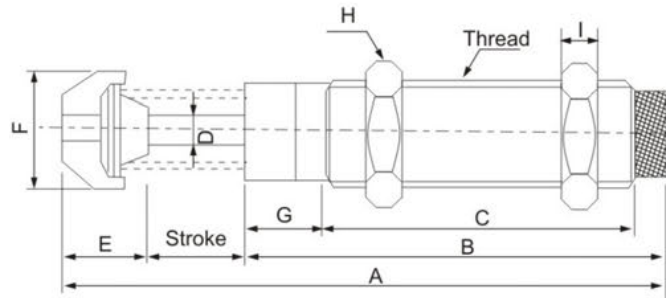
● AD3650



● AD4225

● AD4250

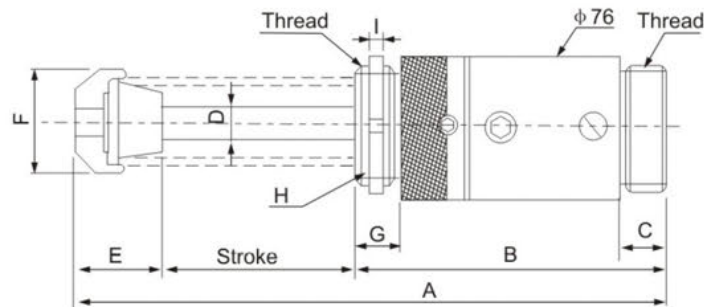
● AD4275



● AD64050

● AD64100

● AD64150



型号	螺纹公称	行程(mm)	A	B	C	D	E	F	G	H	I
AD2540	M25 × 1.5	40	218	132	115	8	35.6	22	9.4	32	10
AD3625	M36 × 1.5	25	186.5	126	96	10	26	35	10	46	15
AD3650	M36 × 1.5	50	247	171	134	10	26	35	17	46	15
AD4225	M42 × 1.5	25	186.9	127.5	88.5	12	33.9	43.7	29	49	15
AD4250	M42 × 1.5	50	246	157.3	118.3	12	38.2	43.7	29	49	15
AD4275	M42 × 1.5	75	301.4	187.8	148.8	12	38.2	43.7	29	49	15
AD-64050	UNF21/2-12	50	247.8	146	26	20	51.8	59	23	76.2	9.4
AD-64100	UNF21/2-12	100	347.8	196	26	20	51.8	59	23	76.2	9.4
AD-64150	UNF21/2-12	150	467.8	256	26	20	51.8	59	23	76.2	9.4

执行元件  
Execution Element

控制元件  
Control Units

气源处理元件  
Air Source Treatment Units

气动辅件  
Pneumatic Accessory