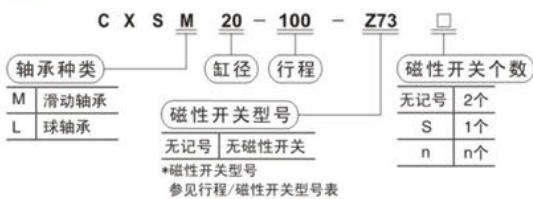


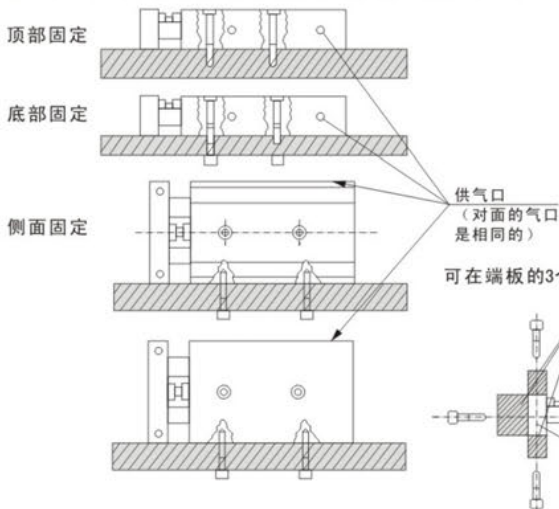


薄型双气缸结构, 不回转精度高及
2倍输出力, 抵抗侧面负载力强。

型号表示方法



● 缸身可以用螺钉作4种方向固定及可选择供气口位置



标准规格

缸径(mm)	6	10	15	20	25	32
流体	空气					
动作方式	双作用					
最高使用压力 MPa	0.7					
最低使用压力 MPa	0.15	0.1	0.05			
环境和流体温度	-10~+60℃(但未冻结)					
缓冲	两端橡胶缓冲					
使用活塞速度 mm/s	30~300	30~800	30~700	30~600		
结构	双气缸(2倍输出力)					
*润滑	不需要					
行程调整范围	缩回行程0~-5mm					
轴承	滑动轴承/球轴承					
活塞杆不回转	滑动轴承 球轴承					
精度	±0.1° ±0.1°					
接管口径Rc	M5×0.8				1/8	

* 如需要润滑, 请用透平1号油ISOVG32。

行程/磁性开关选择

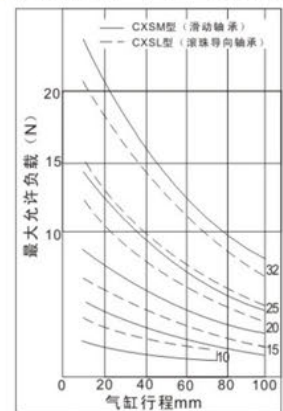
缸径 (mm)	标准行程	*磁性开关型号 (轨道安装)
6	10, 20, 30, 40, 50	Z73
10	10, 20, 30, 40, 50, 60, 70, 75	
15	10, 20, 30, 40, 50, 60, 70, 75, 80, 90, 100	
20		
25		
32		

磁性开关规格及特性可参阅磁性开关系列。
导线长度表示记号: 无记号-0.5m, L-3m, Z-5m
例: Z73, Z73L

● 适合缸径Φ6 (N)

型号	行程 (mm)				
	10	20	30	40	50
CXSM6	0.80	0.66	0.54	0.46	0.40
CXSL6	1.08	0.88	0.69	0.59	0.49

● 适合缸径: Φ10~Φ32mm



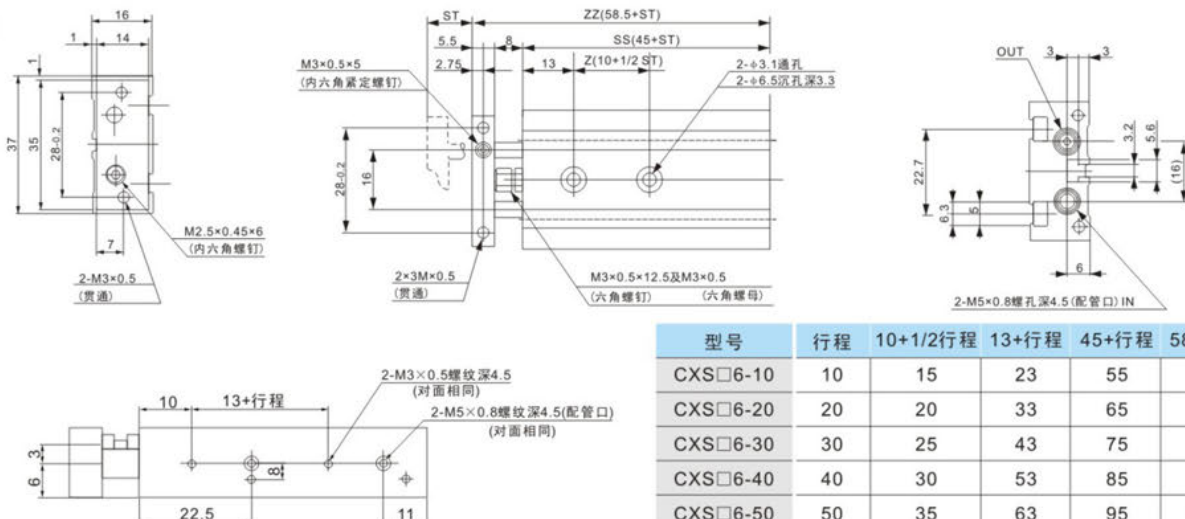
● 最大容许负载

下图所示的安装形式, 气缸所受最大允许负载是低于上图所列。



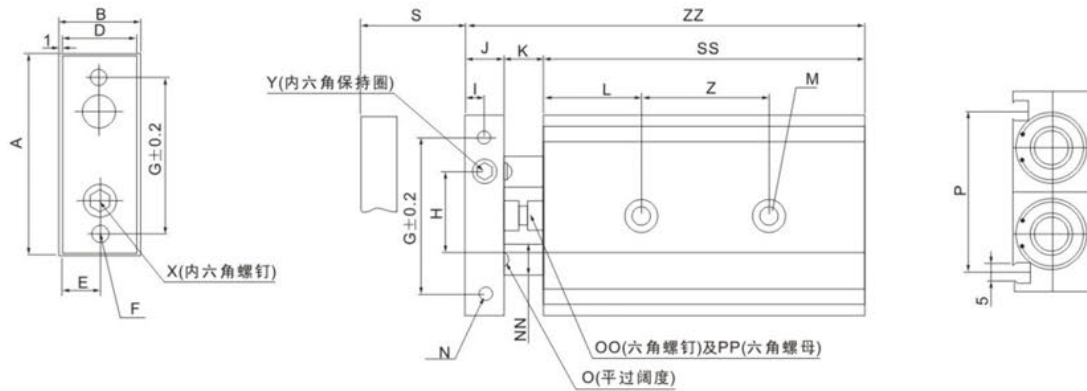
外形尺寸图(毫米)

● CXS□6

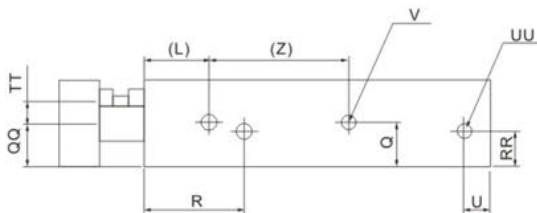


型号	行程	10+1/2行程	13+行程	45+行程	58.5+行程
CXS□6-10	10	15	23	55	68.5
CXS□6-20	20	20	33	65	78.5
CXS□6-30	30	25	43	75	88.5
CXS□6-40	40	30	53	85	98.5
CXS□6-50	50	35	63	95	108.5

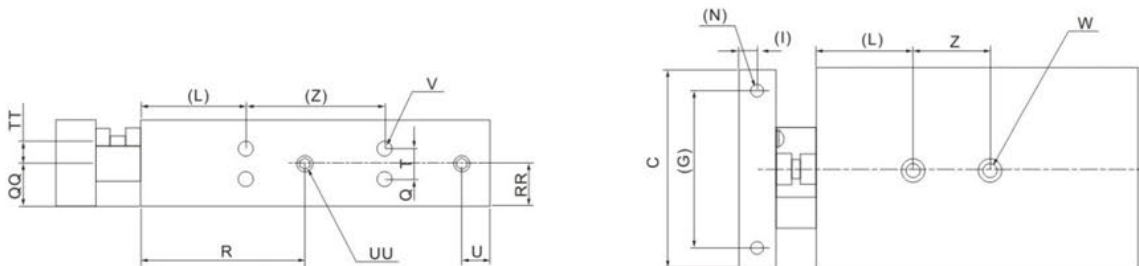
● CXS□10·15·20·25·32



● Φ10-15



● Φ20-32



型号	A	B	C	D	E	F	G	H	I	J	K	L	M	N	NN	O	OO	P	PP	Q	QQ	R	RR	S	SS	T	TT	U	UU	V	W	X	Y	Z	ZZ			
CXS□10-10																								10	65										82			
CXS□10-20																								20	75										30	92		
CXS□10-30	46	17	44	15	7.5	2-M4 ×0.7 (通孔)	35	20	4	8	9	20	2-φ3.4 通孔 2-φ6.5 沉孔深度 3.3	2-M3 ×0.5 螺纹深度 5	φ6	5	M4 ×0.7 ×14.5 L	33.6	M4 ×0.7	8.5	7	30	7	30	85	-	5	8	4-M5 ×0.8 螺纹深度 4.5 (接气口 对面相同)	4-M3 ×0.5 螺纹深度 4.5 (相对面 相同)	2-M4 ×0.7 螺纹深度 7	M3 ×0.5 ×10 L	M3 ×0.5 ×5 L	40	112			
CXS□10-40																								40	95										50	105		
CXS□10-50																								50	105											122		
CXS□15-10																								10	70											89		
CXS□15-20																								20	80											99		
CXS□15-30	58	20	56	18	9	2-M5 ×0.8 (通孔)	45	25	5	10	9	30	2-φ4.3 通孔 2-φ8 沉孔深度 4.4	2-M4 ×0.7 螺纹深度 6	φ8	6	M4 ×0.7 ×14.5 L	48	M4 ×0.7	10	10	38.5	10	30	90	-	5	8	4-M5 ×0.8 螺纹深度 4.5 (对面相同)	4-M4 ×0.7 螺纹深度 5 (相对面 相同)	2-M5 ×0.8 螺纹深度 8	M5 ×0.8 ×10 L	M5 ×0.7 ×4 L	25	109			
CXS□15-40																								40	100											35	119	
CXS□15-50																								50	110												129	
CXS□20-10																								10	80												104	
CXS□20-20																								20	90												114	
CXS□20-30																								30	100													124
CXS□20-40	64	25	62	23	11.5	2-M5 ×0.8 (通孔)	50	28	6	12	12	30	2-φ5.5 通孔 2-φ9.5 沉孔深度 5.3	2-M4 ×0.7 螺纹深度 6	φ10	8	M6 ×1.0 ×18.5 L	53	M6 ×1.0	7.75	12.5	45	12.5	40	110	9.5	6.5	8	4-M5 ×0.8 螺纹深度 4.5 (接气口 对面相同)	8-M4 ×0.7 螺纹深度 6 (相对面 相同)	2-M6 ×1.0 螺纹深度 10	M6 ×1.0 ×12 L	M5 ×0.8 ×5 L	40	134			
CXS□20-50																								50	120												144	
CXS□20-75																								75	145												169	
CXS□20-100																								100	170												194	
CXS□25-10																								10	82												106	
CXS□25-20																								30	92												116	
CXS□25-30																								40	102												126	
CXS□25-40	80	30	78	28	14	2-M6 ×1.0 (通孔)	60	35	6	12	12	30	2-φ6.9 通孔 2-φ11 沉孔深度 6.3	2-M5 ×0.8 螺纹深度 7.5	φ12	10	M6 ×1.0 ×18.5 L	64	M6 ×1.0	8.5	15	46	15	40	122	13	9	9	4-1/8 ×0.8 螺纹深度 6.5 (接气口 对面相同)	8-M8 ×0.8 螺纹深度 7.5 (相对面 相同)	2-M8 ×1.25 螺纹深度 12	M6 ×1.0 ×14 L	M5 ×1.0 ×5 L	40	136			
CXS□25-50																								50	122												146	
CXS□25-75																								75	147												171	
CXS□25-100																								100	172												196	
CXS□32-10																								10	92												122	
CXS□32-20																								20	102												132	
CXS□32-30																								30	112												142	
CXS□32-40	98	38	96	36	18	2-M6 ×1.0 (通孔)	75	44	8	16	14	30	2-φ6.9 通孔 2-φ11 沉孔深度 6.3	2-M5 ×0.8 螺纹深度 8	φ16	13	M8 ×12.5 ×23 L	76	M8 ×1.25	9	19	56	19	40	122	20	11.5	10	4-1/8 螺纹深度 6.5 (接气口 对面相同)	8-M5 ×0.8 螺纹深度 7.5 (相对面 相同)	2-M8 ×1.25 螺纹深度 12	M8 ×1.25 ×16 L	M8 ×1.25 ×8 L	50	152			
CXS□32-50																								50	132												162	
CXS□32-75																								75	157												187	
CXS□32-100																								100	182												212	